

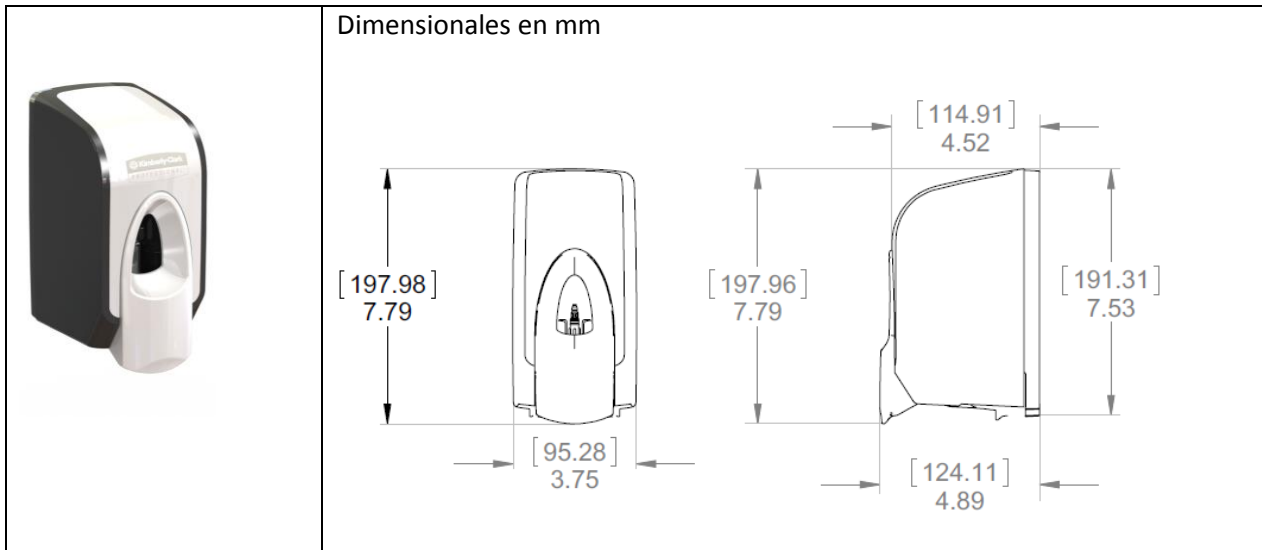
ESPECIFICACIONES GENERALES DE PRODUCTO

Línea:	MOD	Actualización:	25-04-2014
Categoría:	Soap	Cod. SAP:	30217695
Sub categoría:	Spray Soap	Cod. EAN 13:	7702425550889
Descripción:	KCP DISPMOD SOAP SPRAY W/B 400ML PP 1X1	Cod. DUN 14:	17702425550886
Color:	Blanco y Negro		
Marca:	Kimberly-Clark® Professional	Elaborado por:	Rubbermaid - Malasia
Producido en:		Safety C:	Pendiente

DESCRIPCIÓN DEL PRODUCTO

- Dispensador manual de jabón en spray
- Equipos de fácil instalación, que deben ser fijados con chazos y tornillos.
- Contiene informaciones de lote en su parte interna.

IMAGEN DEL PRODUCTO



ESPECIFICACIONES TECNICAS DEL PRODUCTO

Datos técnicos	Descripción	Unidad
Capacidad refil	400	ml
Cantidad por accionamiento	0,2	ml

ESPECIFICACIONES DE PRODUCTO Y EMPAQUE

Unidad de venta:	Distribuido por comodato – 1 unidad por caja		
Medidas del corrugado:	Largo (cm)	Ancho (cm)	Alto (cm)
	13,5	10,5	21,0
Peso bruto Kg:	0,5		
Peso neto Kg:	0,3		
Estibado:	576 unidades por pallet		

CARACTERISTICAS EXTERNAS DEL PRODUCTO

Atributo	Aplicación	Material	Color	Comentarios
Materia-prima	Tapa	Polipropileno	Transparente	Ides
	Base	Polipropileno	Transparente	Dow
	Lateral	Polipropileno	Transparente	Ides
Atributo	Aplicación	Color	Código	Comentarios
Colorante	Tapa	Blanco Opaco	606153-13	Clariant
	Base	Negro Opaco	606154-13	Clariant
	Lateral	Negro Traslucido	SB1676217	Clariant
Atributo	Aplicación	Color	Código	Proveedor
Logotipo	Tapa	Gris	PX484, MR 2631	Great Western Foils

Regla de aplicación del logo:

WHITE DISPENSER - LOGO GRAPHIC SIZE

